



TECHNICKÝ LIST
PLANTBOX
INTERIÉROVÉ / EXTERIÉROVÉ ŽIVÉ STĚNY

ŽIVÉ STĚNY PLANTBOX

INTERIÉR / EXTERIÉR

PlantBox je systém důmyslných, **samozavlažovacích modulů**, které vám umožní sestavit si zelenou stěnu.

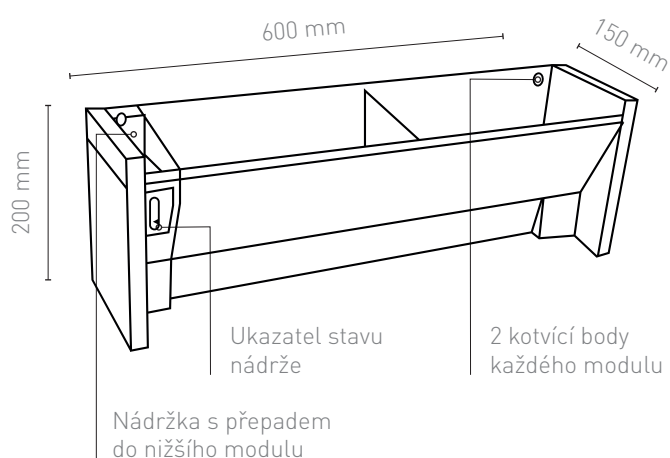
Jednotlivé truhlíky na sebe v horizontálním směru navazují, ve směru vertikálním na sebe navzájem dosedají díky jednoduchým zámkům.

ZELENÉ STĚNY PLANTBOX

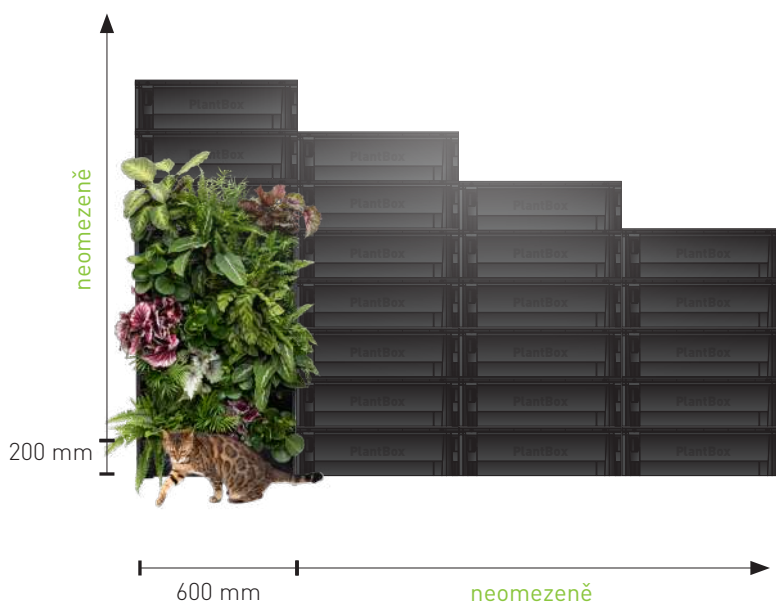
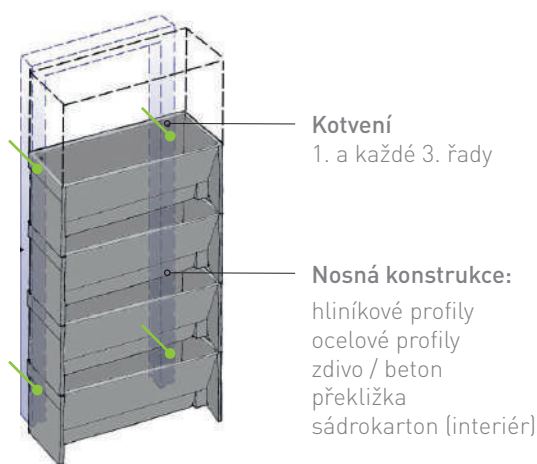
TECHNICKÉ SPECIFIKACE:

Použití:	interiér / exteriér
Rozměry modulu (š.v.h):	600 x 200 x 150 mm
Materiál:	100% recyklovaný polypropylen
Konstrukce:	modulární, nenosná
Hmotnost modulu:	2 kg
Povolená hmotnost výsadby:	2 kg
Plně nasycený systém:	70 kg/m ²
Závlaha:	terasový systém - automatická nebo ruční zálivka
Kapacita nádrže:	1,8 l
Kotvení:	2 body na výšku 600 mm
Max výška stěny:	bez omezení
Max šířka stěny:	bez omezení
Vhodné rostliny:	pokojevé, trvalky, bylinky, drobné ovoce a zelenina

MODUL PLANTBOX



INSTALACE A KOTVENÍ





Sídlo společnosti:

LIKO-S, a.s.
U Splavu 1419
684 01 Slavkov u Brna
Česká republika

+420 5 44 22 11 11 | info@liko-s.cz

www.zivestavby.cz